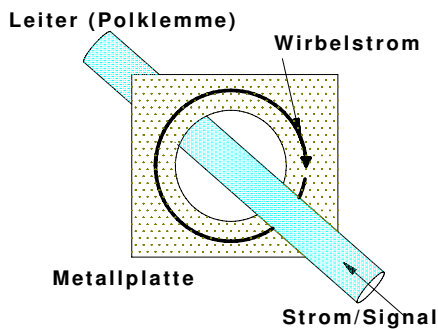


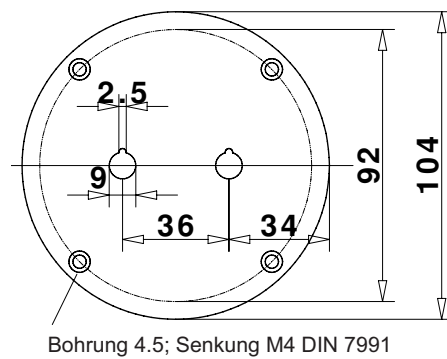
Unsere **Montageplatten** für den Aufbau hochwertiger Terminals bestehen aus 8 Millimeter hochdichtem Acryl.

Montageplatten aus Metall sind für den Aufbau von Lautsprecherterminals nur bedingt geeignet, da in ihnen rund um die Polklemmen Wirbelströme entstehen. Diese Wirbelströme, verursacht von dem Strom, der die Polklemmen durchfließt, entziehen dem Musiksignal frequenzabhängig Energie: je höher die Frequenz, umso größer die Materialerwärmung und der hiermit verbundene, prozentuale Energieverlust (s. a. Grafik).

Im Lieferumfang zu den tpacs enthalten: Dauerelastische Dichtmasse. (s. a. S. 59)

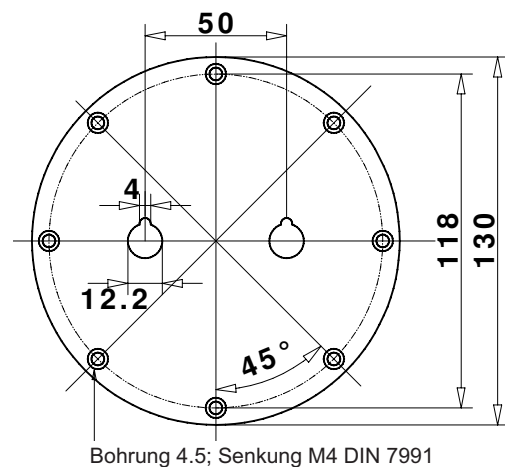


tpac105 - zur Aufnahme von 6 mm Polklemmen



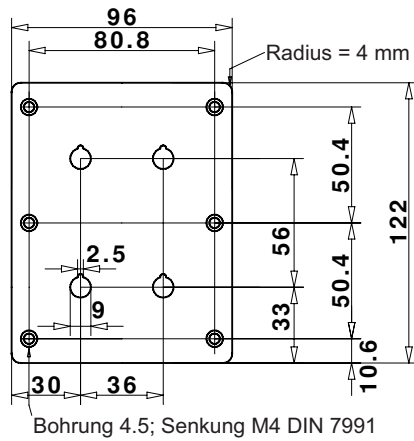
tpac105	
Terminalplatten, Acryl, Singlewiring, 6 mm Polklemmen	
Ø * S [mm]	[€]
105 * 8	22.90

tpac130 - zur Aufnahme von 8 mm Polklemmen



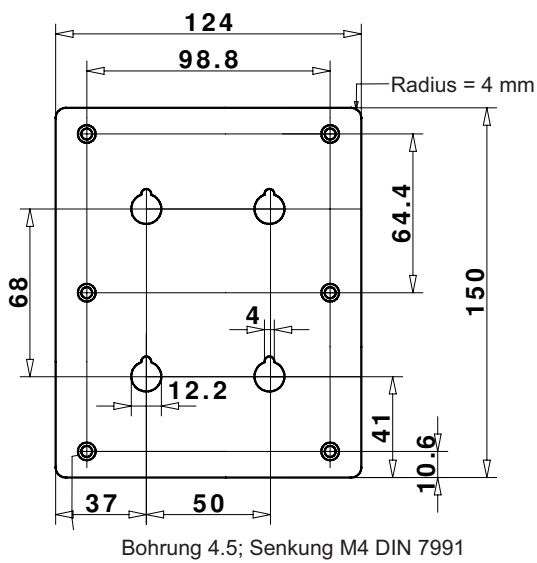
tpac130	
Terminalplatten, Acryl, Singlewiring, 8 mm Polklemmen	
Ø * S [mm]	[€]
130 * 8	27.90

tpac122 - zur Aufnahme von 6 mm Polklemmen



Im Lieferumfang zu den tpacs enthalten:
Dauerelastische Dichtmasse. (s. a. S. 59)

tpac150 - zur Aufnahme von 8 mm Polklemmen



tpac122
Terminalplatten, Acryl, Biwiring, 6 mm Polklemmen
H * B * S [mm] [€]
122 * 96 * 8 22.90

tpac150
Terminalplatten, Acryl, Biwiring, 8 mm Polklemmen
H * B * S [mm] [€]
150 * 124 * 8 27.90

Innensechskantschrauben M4 * 30 mm mit Flachsenkopf und Holzgewinde aus schwarz verzinktem oder vergoldeten Stahl, passend zu unseren Montageplatten.

isk430b

Innensechskantschrauben M4 * 30 mm, schwarz

[€]

0.25

isk430g

Innensechskantschraube M4 * 30 mm, vergoldet

[€]

0.29



Dauerelastische Dichtmasse aus Butylkautschuk (Isobuten-Isopren-Kautschuk) eignet sich dank seiner ausgezeichneten Dämpfungseigenschaften gegen Schwingungs- und Stossenergie, seiner hohen Luftdichtigkeit sowie seinem elastischen Verhalten sogar bei sehr tiefen Temperaturen hervorragend, um klangliche Beeinflussungen durch unerwünschte Schwingungen wirkungsvoll zu vermeiden.

Dieses stark haftende, doppelseitige Dichtungsband ist universell einsetzbar und eignet sich für alle bekannten Oberflächen (Metall, Holz, Beton, Acrylglas, lackierte Flächen etc.).

Mit seiner hohen UV-, Ozon-, und Wasserbeständigkeit ist es darüber hinaus extrem alterungsresistent und dauerelastisch.

Butylband gehört zum Lieferumfang der Montageplatten aus Acryl. (s. S. 57 und 58)



scbr212

Dichtmasse aus Butylkautschuk, 2 x 12 mm

[€]

Preis/Meter

4.49