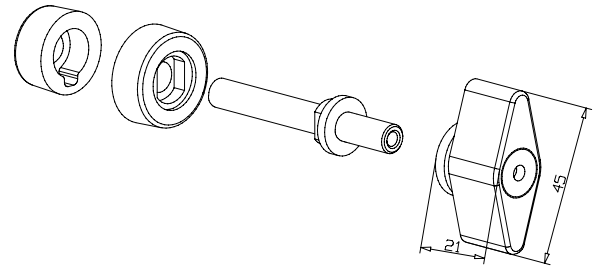
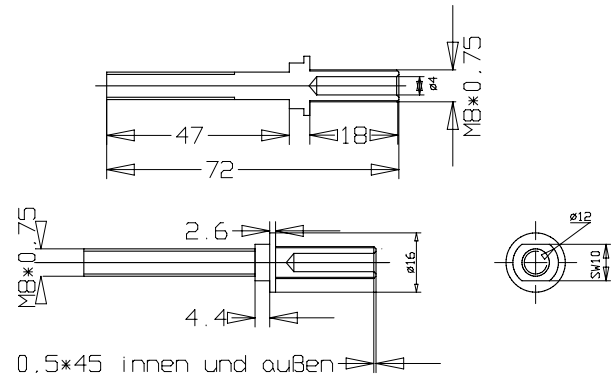
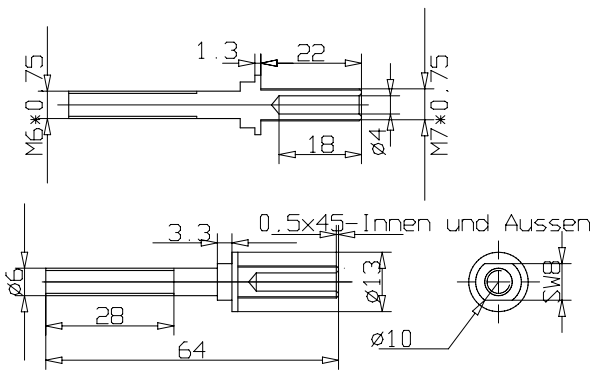


Messingklemme M6 isometrisch dargestellt



Messingklemme M8 isometrisch dargestellt



**polme6r**

**Polklemmen 6 mm, Messing, rot isoliert**

Körper [mm]	[€]
54 * 31 * 20	16.90

**polme6rg**

**Polklemmen 6 mm, vergoldetes Messing, rot isoliert**

Körper [mm]	[€]
54 * 31 * 20	19.90

**polme6s**

**Polklemmen 6 mm, Messing, schwarz isoliert**

Körper [mm]	[€]
54 * 31 * 20	16.90

**polme6sg**

**Polklemmen 6 mm, vergoldetes Messing, schwarz isoliert**

Körper [mm]	[€]
54 * 31 * 20	19.90

**polme8r**

**Polklemmen 8 mm, Messing, rot isoliert**

Körper [mm]	[€]
92 * 26 * 26	22.90

**polme8rg**

**Polklemmen 8 mm, vergoldetes Messing, rot isoliert**

Körper [mm]	[€]
92 * 26 * 26	26.90

**polme8s**

**Polklemmen 8 mm, Messing, schwarz isoliert**

Körper [mm]	[€]
92 * 26 * 26	22.90

**polme8sg**

**Polklemmen 8 mm, vergoldetes Messing, schwarz isoliert**

Körper [mm]	[€]
92 * 26 * 26	26.90